

Fișă pentru identificarea unui lanț agricol

Producător utilaj agricol: _____

Tipul utilajului: _____

1. Tip lanț:

- a. Transportor (cu role și atașamente):
- b. Header porumb:
- c. Elevator:
- d. Transmisie(cu role fără atașamente):

2. Dimensiuni:

2.1- Pasul (distanța dintre centrele a 2 bolțuri învecinate)

2.2- Diametrul rolei

2.3-Diametrul bolțului

2.4-Lățimea rolei

2.5-Grosimea eclisei

P= _____

d1= _____

d2= _____

b1= _____

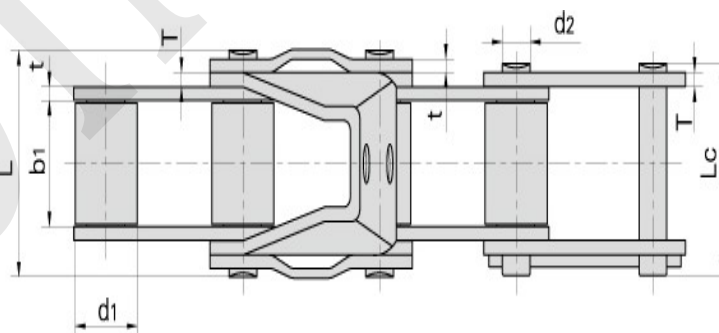
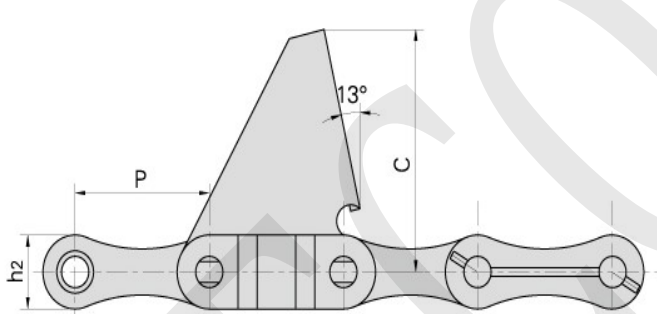
T= _____

3. Numărul de role _____

4. Număr de atașamente _____, pe a câta eclisă este montat atașamentul _____

5. Lanț pe _____ rând (rânduri)

6. Schiță lanț și sistem:



Firma: _____

Persoana de contact : _____

E-mail : _____

Telefon : _____ Data: _____